



PRZEPISY
PUBLIKACJA 123/P

BEZPIECZNE WEJŚCIE DO PRZESTRZENI ZAMKNIĘTYCH

styczeń
2024

Publikacje P (Przepisowe) wydawane przez Polski Rejestr Statków są uzupełnieniem lub rozszerzeniem Przepisów i stanowią wymagania obowiązujące tam, gdzie mają zastosowanie.

GDAŃSK

Publikacja 123/P – Bezpieczne wejście do przestrzeni zamkniętych – styczeń 2024, której podstawą są dokumenty:

- IACS Procedural Requirement No. 37*
- IACS Recommendation 72.*

Publikacja ta została zatwierdzona przez Zarząd PRS S.A. w dniu 21 grudnia 2023 r. i wchodzi w życie 1 stycznia 2024 r.

© Copyright by Polski Rejestr Statków S.A., 2024

SPIS TREŚCI

	Str.
Wstęp.....	5
CZEŚĆ I – Wymagania dotyczące wejścia do przestrzeni zamkniętych	5
1 Określenia	5
1.1 Przestrzeń zamknięta.....	5
1.2 Wejście do przestrzeni zamkniętej.....	5
1.3 Osoba kompetentna	5
1.4 Osoba odpowiedzialna.....	5
1.5 Osoba asekurująca	6
1.6 Chemik okrętowy	6
1.7 Przestrzeń przylegająca & przestrzeń przyłączona.....	6
1.8 Atmosfera niebezpieczna.....	6
1.9 Inspektor.....	6
1.10 Pozwolenie na wejście/Pozwolenie na pracę	6
2 Wymagania	7
2.1 Szkolenie	7
2.2 Procedury wejścia do przestrzeni zamkniętych.....	7
2.3 Środki ochrony indywidualnej inspektora wchodzącego do przestrzeni zamkniętej	9
CZEŚĆ II – Wskazówki praktyczne dotyczące wejścia do przestrzeni zamkniętych.....	10
1 Definicje.....	10
2 Zagrożenia ogólne.....	10
3 wskazówki praktyczne	10
3.1 Zasady wejścia do przestrzeni zamkniętej	10
3.2 Procedury wejścia do przestrzeni zamkniętych	10
4 Wejście do przestrzeni zamkniętych.....	13
4.1 Badanie atmosfery	13
4.2 Przygotowanie do wejścia do przestrzeni zamkniętej.....	15
4.3 Środki ochrony indywidualnej (PPE).....	16
CZEŚĆ III – Wytyczne dotyczące bezpiecznego wejścia do przestrzeni zamkniętych.....	17
1 Postanowienia ogólne	17
2 Zagrożenia związane z wejściem do przestrzeni zamkniętych	18
2.1 Niebezpieczna atmosfera w przestrzeni zamkniętej.....	18
2.2 Prace prowadzone w przestrzeni zamkniętej	25
3 Badanie atmosfery	26
3.1 Postanowienia ogólne	26
3.2 Przyrządy pomiarowe	27
4 Wentylacja	27
5 odizolowanie przestrzeni.....	28
6 zagrożenia ogólne/fizyczne.....	29
6.1 Ekstremalne temperatury	29
6.2 Zagrożenia związane z zasypaniem pracownika.....	30
6.3 Hałas	30
6.4 Spadające przedmioty	30
6.5 Mokre, śliskie powierzchnie	30

7	wytyczne stosowania własnych mierników gazu.....	30
7.1	Próba funkcjonalna i kalibracja.....	31
8	Przygotowanie do przeglądu	31
8.1	Czyszczenie	31
8.2	Oświetlenie	32

WSTĘP

Część I *Publikacji* zawiera wymagania minimum, które PRS powinien egzekwować, aby utrzymać bezpieczną pracę inspektorów po wejściu do przestrzeni zamkniętych.

PRS może przyjąć środki inne niż te wymagane w tym dokumencie, ale jako minimum powinien przyjąć wymagania zawarte w Części I oraz te, które spełniają wszelkie właściwe wymagania prawne, dotyczące bezpieczeństwa i higieny pracy w miejscu wykonywania prac.

Część II *Publikacji* służy opracowywaniu procedur związanych z wejściem do przestrzeni zamkniętych lub instrukcji technicznych dla inspektorów, zgodnie z ogólną normą odniesienia dotyczącą dobrych praktyk.

Część III *Publikacji* ma służyć pracownikom w rozpoznawaniu zagrożeń związanych z przestrzeniami zamkniętymi oraz podawać szczegółowe wytyczne dotyczące przygotowania bezpiecznego przeglądu i bezpiecznego wejścia do takiej przestrzeni.

W Załączniku umieszczono także wzór *Listy kontrolnej przed wejściem do przestrzeni zamkniętych*.

CZĘŚĆ I – Wymagania dotyczące wejścia do przestrzeni zamkniętych

1 OKREŚLENIA

1.1 Przestrzeń zamknięta

Przestrzeń zamknięta oznacza przestrzeń posiadającą którąkolwiek z niżej wymienionych cech:

- ma ograniczone otwory wejściowe i wyjściowe;
- jest w niej niewystarczająca wentylacja naturalna;
- nie jest przeznaczona do ciągłego przebywania w niej pracowników.

Przestrzeń zamknięta obejmuje między innymi: kotły, zbiorniki ciśnieniowe, przestrzenie ładunkowe (ładownie, zbiorniki ładunkowe), **schody do szybów wejściowych zamkniętych ładowni**, zbiorniki balastowe, dno podwójne, przestrzenie w kadłubie podwójnym, zbiorniki paliwowe, oleju smarowego, zbiorniki ścieków, pompownie, pomieszczenia sprężarek, koferdamy, puste przestrzenie, stępki skrzynkowe, przestrzenie między barierami zbiorników gazu skroplonego, skrzynie korbowe, wyrobiska i wykopy.

1.2 Wejście do przestrzeni zamkniętej

Wejście do przestrzeni zamkniętej obejmuje proces wchodzenia, wykonywania pracy wewnątrz oraz opuszczania przestrzeni zamkniętej.

1.3 Osoba kompetentna

Osoba kompetentna oznacza osobę posiadającą wystarczającą wiedzę teoretyczną i doświadczenie, aby móc dokonać nieformalnej oceny prawdopodobieństwa istnienia niedoboru tlenu/wzbogacenia tlenem lub atmosfery niebezpiecznej istniejącej lub spodziewanej w przestrzeni. Osoba kompetentna musi być przeszkolona i wykwalifikowana w temacie zagrożeń występujących w przestrzeniach zamkniętych oraz w stosowaniu przyrządów do pomiaru składu powietrza. Rolę osoby kompetentnej może pełnić chemik okrętowy.

1.4 Osoba odpowiedzialna

Osoba odpowiedzialna oznacza osobę upoważnioną do udzielenia pozwolenia na wejście do przestrzeni zamkniętej i posiadającą wystarczającą znajomość procedur, według których należy postępować, a także innych czynności, które należy podjąć, a które mogą mieć wpływ na bezpieczeństwo osób przebywających w przestrzeni zamkniętej.

1.5 Osoba asekurująca

Osoba asekurująca oznacza osobę odpowiednio wyszkoloną i odpowiedzialną za prowadzenie obserwacji osób wchodzących do przestrzeni zamkniętej, utrzymywanie komunikacji z osobami znajdującymi się wewnątrz oraz inicjowanie procedur przewidzianych w razie wystąpienia wypadku.

1.6 Chemik okrętowy

Chemik okrętowy oznacza osobę posiadającą aktualne i odpowiednio uznane kwalifikacje chemika okrętowego lub funkcji równoważnej.

1.7 Przestrzeń przylegająca & przestrzeń przyłączona

1.7.1 Przestrzeń przylegająca oznacza przestrzeń, która dzieli wspólną ścianę z przedziałem zawierającym atmosferę niebezpieczną. Taka przestrzeń nie posiada jakiegokolwiek otworu lub połączeń z przedziałem niebezpiecznym co stanowi barierę. Taka przestrzeń może zawierać atmosferę niebezpieczną tylko w przypadku awarii tej bariery.

1.7.2 Przestrzeń przyłączona oznacza przestrzeń, która jest połączona, na stałe lub tymczasowo, z przestrzenią, która może zawierać atmosferę niebezpieczną. Przestrzeń oddzielona drzwiami powinna być uznana za "przyłączoną" ponieważ nie jest możliwe, aby stwierdzić od zewnątrz tej przestrzeni czy jest ona otwarta czy nie. Należy przyjmować, że przestrzeń przyłączona zawiera atmosferę niebezpieczną, dopóki sprawdzenie potwierdzi, że jest inaczej.

1.8 Atmosfera niebezpieczna

Atmosfera niebezpieczna w przestrzeniach zamkniętych stanowi środowisko, które może narazić personel na ryzyko śmierci, utraty sprawności, zranienia, ostrej niedyspozycji, toksyczności lub niezdolności do ratowania siebie. Ten typ atmosfery może powstać na skutek wszystkich poniższych warunków lub dowolnej ich kombinacji:

- Brak naturalnego ruchu powietrza
- Środowisko ubogie w tlen
- Środowisko palne wzbogacone tlenem
- Środowisko toksyczne, i/lub
- Inne niebezpieczne warunki atmosferyczne.

1.9 Inspektor

Inspektor oznacza osobę zatrudnioną przez PRS, prowadzącą w jego imieniu czynności w obrębie przestrzeni zamkniętej.

1.10 Pozwolenie na wejście/Pozwolenie na pracę

Pozwolenie na wejście lub *Pozwolenie na pracę* jest udokumentowanym upoważnieniem, podpisanym i datowanym, zawierającym czas wystawienia przez osobę odpowiedzialną, które stwierdza, że przestrzeń została poddana sprawdzeniu przez osobę odpowiedzialną i wejście do niej jest bezpieczne oraz podaje, jakie są wymagane środki bezpieczeństwa, wyposażenie itp. **oraz jaka jest ważność zezwolenia na wykonywanie prac. Ważność zezwolenia nie może przekraczać 8 godzin.**

2 WYMAGANIA

Wymagania zostały podzielone na trzy grupy.

2.1 Szkolenie

2.1.1 Wszyscy inspektorzy, dla których przewiduje się wejście i pracę w przestrzeniach zamkniętych, powinni zostać przeszkoleni z zasad BHP w zakresie tego rodzaju czynności. Takie szkolenie powinno obejmować:

- .1 Rozpoznawanie przestrzeni zamkniętej.
- .2 Zadania osoby kompetentnej, osoby odpowiedzialnej, osoby asekurującej i chemika morskiego.
- .3 Sposób rozpoznawania ryzyka i postępowania w przypadku zaistnienia ryzyka podczas wejścia do przestrzeni zamkniętej.
- .4 Procedury uzyskania pozwolenia na pracę i kontrolę przestrzegania procedur w miejscu pracy.
- .5 Wymagania dotyczące badania atmosfery i interpretację ich wyników.
- .6 Używanie osobistych mierników stężenia gazu.
- .7 Wymagania dotyczące dostępu, wyjścia i bezpieczeństwa pracy w przestrzeni zamkniętej.
- .8 Postępowanie w przypadku zagrożenia.

2.1.2 Kompetencje w dziedzinach objętych szkoleniem, wymienione w 2.1.1, powinny być okresowo sprawdzane w formie monitorowania wykonywanych czynności bądź w inny odpowiedni sposób. Maksymalny okres pomiędzy monitoringiem kompetencji nie powinien przekraczać 3 lat. Jeżeli monitoring kompetencji wskaże taką konieczność, należy przeprowadzić szkolenie odświeżające. Tryb szkolenia odświeżającego PRS ustala indywidualnie.

2.2 Procedury wejścia do przestrzeni zamkniętych

PRS powinien posiadać udokumentowane procedury obejmujące następujące zagadnienia:

2.2.1 PRS powinien posiadać przepisy zawierające minimalne wymagania dotyczące wejścia inspektora do przestrzeni zamkniętej, a w szczególności:

- .1 Posiadania i stosowania aktualizowanych procedur bezpiecznego wejścia (takich jak: pozwolenie na wejście, świadectwa „bezpieczny dla pracowników”, certyfikat prac gorących, itp.);
- .2 Ustanowienia osób odpowiedzialnych i kompetentnych;
- .3 Zapewnienia bezpiecznych środków (włącznie ze stałymi środkami dostępu) wejścia i wyjścia do i z przestrzeni zamkniętych; tam gdzie to możliwe, należy pozostawić otwarte dodatkowe drogi wejścia lub wyjścia;
- .4 Zapewnienia odpowiednich środków komunikacji;
- .5 Zapewnienia czystości właściwej do przeprowadzenia bezpiecznych prac w przestrzeni zamkniętej;
- .6 Zapewnienia odpowiedniego oświetlenia przestrzeni zamkniętej, umożliwiającego bezpieczne wejście/wyjście i pracę w takiej przestrzeni;
- .7 Wykazania, że atmosfera jest bezpieczna (bezpiecznymi wartościami są: objętościowa zawartość tlenu atmosferycznego w przedziale od 20,6% do 22%¹, gazów palnych w ilości nie większej od 1% dolnej granicy wybuchowości, toksycznych par i gazów w ilości nie większej od 50% dopuszczalnych wartości narażenia zawodowego);

¹ Norma OSHA # 1926.1202 podaje, że minimalny bezpieczny poziom tlenu dla ludzi w przestrzeni zamkniętej wynosi 19.5% a maksymalny poziom 23.5% w objętości oraz że sygnały alarmowe osobistych mierników gazowych powinny być ustawione dla poziomu tlenu w tym przedziale. Limity dotyczące poziomu tlenu podane w 3.2.1.7 (20.6% do 22%) są wartościami bezpiecznymi do WEJŚCIA inspektora do przestrzeni zamkniętej. Mimo że osobiste mierniki gazowe są ustawione na wartość 19.5% oraz 23.5% inspektor może odmówić wejścia do przestrzeni zamkniętej, jeśli zauważy że zmierzona na wejściu wartość tlenu zaznaczona na formularzu zezwolenia na wejście znajduje się poza przedziałem 20.6% do 22%, w celu zwiększenia swojego bezpieczeństwa.

- .8 Zapewnienia właściwej wentylacji i jej prawidłowego funkcjonowania przez cały czas przebywania inspektora w przestrzeni zamkniętej;
- .9 Tam gdzie to wskazane, zapewnienia izolacji przestrzeni zamkniętych od innych zbiorników, przestrzeni ładunkowych, rurociągów oraz urządzeń maszynowych w danej przestrzeni itp.;
- .10 Właściwego oszacowania skutków działania ekstremalnych temperatur;
- .11 Zapewnienia właściwego wyposażenia elektrycznego w przestrzeni zamkniętej i jego prawidłowego funkcjonowania;
- .12 Wskazania przez operatora statku lub stocznię odpowiedniej osoby asekurującej na cały okres wykonywania czynności w przestrzeni zamkniętej. Osoba asekurująca powinna posiadać możliwość wszczęcia alarmu;
- .13 Zapewnienia odpowiednich środków reakcji w sytuacji zagrożenia oraz zapewnienia przy wejściu do przestrzeni zamkniętej odpowiedniego sprzętu ratowniczego. Wymagana jest świadomość konieczności szybkiej akcji ratowniczej w przestrzeni zamkniętej, jeśli przestrzeń ta czyni akcję ratowniczą skrajnie trudną przy użyciu dostępnego wyposażenia. Inspektorzy powinni wówczas odmówić wejścia do takiej przestrzeni do chwili zmniejszenia ryzyka do poziomu akceptowalnego.

2.2.2 Powyższe procedury PRS realizuje poprzez wprowadzenie: Listy kontrolnej przed wejściem do przestrzeni zamkniętych (PRS Form.577), którą inspektor ma obowiązek wypełnić przed wejściem do przestrzeni zamkniętej.

2.2.3 Inspektor nie powinien wchodzić do przestrzeni zamkniętej jako pierwszy lub samodzielnie i powinien być asekurowany przez cały czas, jeżeli pozwala na to wolna przestrzeń.

2.2.4 Inspektor nie powinien wchodzić do przestrzeni zamkniętej, która wymaga użycia aparatu oddechowego.

2.2.5 Inspektor nie powinien wchodzić do przestrzeni zamkniętej, jeśli panujący wokół hałas może znacznie ograniczyć możliwość komunikacji.

2.2.6 Inspektor nie powinien wchodzić do przestrzeni zamkniętej, jeżeli są w niej wykonywane inne prace, takie jak spawanie, piaskowanie, śrutowanie.

2.2.7 Inspektor nie powinien wchodzić do przestrzeni ładunkowych zawierających ładunki zmniejszające poziom tlenu, samo-nagrzewające się lub wydzielające substancje toksyczne.

2.2.8 Inspektorzy nie powinni wchodzić do pomieszczeń, które poddano fumigacji lub do pomieszczeń do nich przyległych/przyłączonych, zanim chemik okrętowy poświadczy, że są one pozbawione gazu.

2.2.9 Należy zwrócić szczególną uwagę na zbiorniki z wodą balastową, którą uzdatniono substancjami chemicznymi.

2.2.10 Na statkach, na których zainstalowano system uzdatniania wody balastowej przy zastosowaniu generatorów ozonu, inspektorzy przed wejściem do takich zbiorników powinni zapewnić:

- sprawdzenie poziomu ozonu wewnątrz zbiornika (nie może przekraczać 0.1 ppm (0.2 mg/m³)).
- potwierdzenie, że ilości wody resztkowej wewnątrz zbiornika balastowego nie są większe niż normalny poziom resztkowy.

Przeglądy zbiorników przy użyciu tratw lub łodzi na takim statku powinny być dozwolone jeśli przeprowadzono wymianę wody balastowej, a zbiornik balastowy zawiera tylko wodę nieuzdatnioną.

2.2.11 Inspektor nie powinien wchodzić do przestrzeni zamkniętej, jeżeli znajduje się w niej atmosfera niebezpieczna lub istnieje podejrzenie, że jest ona obecna w przestrzeni przyległej i/lub przestrzeni przyłączonej, do chwili:

- .1 ukończenia oceny ryzyka przez Armatora statku i złagodzenia ryzyka.
- .2 potwierdzenia na statku wszystkich oznaczonych środków kontroli **przed wejściem do przestrzeni zamkniętej**.

2.2.12 Inspektor nie może wchodzić w skład zespołu ratunkowego.

2.2.13 Atmosfera w przestrzeni przyłączonej do przestrzeni, do której ma wejść inspektor, powinna być sprawdzana i uznana za bezpieczną.

2.2.14 Po usłyszeniu alarmu lub jakimkolwiek odczuciu osłabienia lub niepokoju inspektor powinien niezwłocznie opuścić przestrzeń zamkniętą najbliższym wyjściem bezpieczeństwa.

2.2.15 Inspektorzy powinni pamiętać o sprawdzeniu konstrukcji urządzeń służących do wejścia i wyjścia z przestrzeni zamkniętej (włącznie ze stałymi środkami dostępu) wewnątrz przestrzeni zamkniętej, szczególnie w zbiornikach balastowych i ładowniach. Inspektor powinien odmówić wejścia do jakiegokolwiek przestrzeni z podejrzanymi/wadliwymi drabinami, itp., dopóki nie zostanie stwierdzone, że ich konstrukcja jest odpowiednia.

2.2.16 Kierownictwo statku lub obiektu powinno posiadać procedury wejścia do przestrzeni zamkniętej.

2.2.17 Jeżeli nie zostały spełnione jakiegokolwiek minimalne wymagania wymienione w 2.2.1 do 2.2.16 lub zaistniała inna sytuacja wzbudzająca wątpliwość inspektora co do bezpieczeństwa, powinien on odmówić wejścia do przestrzeni zamkniętej.

2.2.18 Zagadnienia podane w punktach 2.2.1 do 2.2.16 powinny być uwzględnione przy planowaniu przeglądu i zrewidowane w przypadku zmian w czasie jakiegokolwiek wejścia do przestrzeni zamkniętej.

2.3 Środki ochrony indywidualnej inspektora wchodzącego do przestrzeni zamkniętej

2.3.1 PRS powinien zapewnić inspektorom prowadzącym prace w przestrzeniach zamkniętych co najmniej następujące środki ochrony osobistej:

- .1 ubranie robocze,
- .2 obuwie ochronne,
- .3 hełm ochronny,
- .4 rękawice ochronne,
- .5 okulary ochronne i/lub gogle,
- .6 nauszники i/lub zatyczki,
- .7 sprawny indywidualny miernik gazu, serwisowany i kalibrowany wg instrukcji producenta,
- .8 sprawne źródło światła o właściwej dla danej przestrzeni szerokości wiązki.

2.3.2 Inspektor musi zawsze używać koniecznych środków ochrony osobistej przystosowanych do specyficznych warunków prowadzonej inspekcji.

CZĘŚĆ II – Wskazówki praktyczne dotyczące wejścia do przestrzeni zamkniętych

1 DEFINICJE

Definicje zostały podane w Części I, p. 1.

2 ZAGROŻENIA OGÓLNE

Wchodzenie i prowadzenie prac w zamkniętej przestrzeni stwarza prawdopodobieństwo występowania nieszczęśliwych wypadków, poważnych obrażeń i utraty zdrowia. Głównymi zagrożeniami związanymi z przebywaniem w zamkniętej przestrzeni są:

- duże ryzyko powstania pożaru lub wybuchu;
- utrata przytomności na skutek uduszenia się pyłem, gazem, dymem, oparami lub z powodu braku tlenu;
- utonięcie spowodowane podwyższonym poziomem wody w przestrzeni zamkniętej;
- utrata przytomności z powodu zmiany temperatury ciała;
- uduszenie się spowodowane zasypaniem sypkim materiałem lub niemożnością wydostania się na zewnątrz pomieszczenia.

Podczas rutynowych czynności wykonywanych przez inspektorów w ramach przeglądu może zaistnieć konieczność wejścia do przestrzeni zamkniętej, do której jest utrudniony dostęp z powodu małych i/lub wąskich otworów. Należy wziąć pod uwagę możliwość ograniczeń konstrukcyjnych wewnątrz przestrzeni niepozwalających na swobodne poruszanie się w niej, jak i to, że sama przestrzeń może być ciasna i pozwalać jedynie na ograniczone poruszanie się w niej.

Biorąc pod uwagę fakt, że przestrzeń zamknięta jest z natury rzeczy ograniczona i bez dostępu światła dziennego, byłoby bardzo wskazane, aby prace w przestrzeni zamkniętej nie były wykonywane przez osoby cierpiące na różnego rodzaju lęki (np. klaustrofobię) lub łatwo ulegające panice.

Szczegóły – patrz Część III niniejszej *Publikacji*, p. 2 – *Zagrożenia związane z wejściem do przestrzeni zamkniętej*.

3 WSKAZÓWKI PRAKTYCZNE

3.1 Zasady wejścia do przestrzeni zamkniętej

Wejście do przestrzeni zamkniętej jest dozwolone tylko po uzyskaniu pozwolenia na wejście do niej (PTW lub PTE) i pod warunkiem, że sam inspektor uważa tę przestrzeń za bezpieczną. Inspektor powinien pozostawać w przestrzeni zamkniętej tylko przez czas niezbędny do przeprowadzenia wymaganych prac.

Obowiązek odpowiedniego przygotowania i zapewnienia bezpiecznego wejścia do takiej przestrzeni spoczywa na właścicielu przestrzeni zamkniętej (np. armator statku, stocznia).

Inspektorzy nie powinni wchodzić do takiej przestrzeni sami, chyba że jej wymiary fizyczne nie pozwalają na wejście więcej niż jednej osoby.

3.2 Procedury wejścia do przestrzeni zamkniętych

3.2.1 Postanowienia ogólne

Obowiązkowe procedury dotyczące bezpiecznego wejścia do przestrzeni zamkniętych znajdują się w Części I, punkt 2.2.

Oprócz spełnienia wymagań wymienionych w Części I, punkt 2.2, przed wejściem do przestrzeni zamkniętej należy zachować poniższe procedury:

- a) przed rozpoczęciem przeglądu powinno odbyć się spotkanie w celu omówienia wszystkich aspektów dotyczących środków bezpieczeństwa, jakie należy przedsięwziąć;
- b) przed wejściem do przestrzeni zamkniętej należy uzyskać pozwolenie na wejście do niej;
- c) należy określić zagrożenia i ocenić ryzyko wystąpienia tych zagrożeń na podstawie następujących danych dostarczonych przez armatora:
 - informacja o ostatnich materiałach i ładunkach w przestrzeni, w której będzie wykonywany przegląd;
 - informacja o ostatnich materiałach i ładunkach w przestrzeni przylegającej do niej;
 - w przypadku gazowców: *Karta charakterystyki* ostatnio przewożonego ładunku;
 - w przypadku chemikaliowców: *Karta charakterystyki* trzech ostatnio przewożonych ładunków;
- d) przeprowadzenie oceny wentylacji przestrzeni zamkniętej:
 - sprawdzenie, czy zbiornik lub przestrzeń zamknięta są puste, zostały wyczyszczone i przewentylowane; patrz także Część III, p. 4;
- e) należy ocenić potrzebę odizolowania przestrzeni; patrz Część III, p. 5;
- f) należy upewnić się, czy na miejscu znajduje się osoba asekurująca;
- g) należy się upewnić, czy zespół ratunkowy są w miejscu dla niego wyznaczonym; patrz Część III, p. 8.2.
- h) zalecane jest aby przy wejściach do przestrzeni były umieszczane awaryjne *ucieczkowe aparaty* oddechowe (EEBD), do wykorzystania w sytuacjach awaryjnych lub do wyprowadzenia inspektora z tej przestrzeni;
- i) należy sprawdzić, czy osoba odpowiedzialna ze strony armatora wykonała pomiary stężenia gazu i ocenić je; badania i wartości graniczne, patrz Część II, p. 4;
 - przed wejściem do przestrzeni zamkniętej należy wykonać co najmniej pomiary stężenia tlenu; tam, gdzie to konieczne, pomiary te należy wykonać pod nadzorem inspektora;
 - w zależności od rodzaju zbiornika, w którym ma być przeprowadzony przegląd, należy ocenić potrzebę wykonania dodatkowych pomiarów stężenia gazów; patrz Załącznik do niniejszej *Publikacji*: Lista kontrolna przed wejściem do przestrzeni zamkniętych (form. 577);
 - w czasie wykonywania przeglądu inspektor powinien zawsze używać własnych mierników stężenia gazu co nie zwalnia właściciela statku lub jego reprezentanta od wykonania własnych pomiarów.
- j) należy ocenić potrzebę przedsięwzięcia środków zabezpieczających przed ekstremalną temperaturą; patrz Część III, p. 6.1 – *Ekstremalne temperatury*;
- k) należy ocenić zapewnienie właściwego oświetlenia przestrzeni zamkniętej; patrz Część III, p. 8.2 – *Oświetlenie*;
- l) należy ocenić, czy potrzebne jest specjalne ubranie i/lub wyposażenie.

W celu oceny, czy wejście do przestrzeni jest bezpieczne, należy stosować listę kontrolną (form. 577).

Jeżeli przewidywany jest szeroki zakres prac w dużej przestrzeni zamkniętej, takiej jak zbiornik ładunkowy, zaleca się, aby po wykonaniu wstępnych badań i zapisaniu wyników przeprowadzone zostało kompletne badanie atmosfery w tym zbiorniku. Podczas wejścia do zbiornika należy często sprawdzać atmosferę panującą w zbiorniku. Szczególnie ważne jest badanie atmosfery w miejscu wykonywania prac, które jest niedostępne dla badań, z pokładu.

3.2.2 Wejście do przestrzeni zamkniętych przyległych do wypełnionych zbiorników

Należy być świadomym faktu, że do przestrzeni zamkniętych może lub mógł wystąpić przeciek z przyległych pomieszczeń. Taki przeciek często pozostaje niewykryty, ponieważ przestrzeń zamknięta nie podlega regularnym pomiarom stężenia gazów i sprawdzaniu wentylacji.

Do zamkniętych przestrzeni przyległych do wypełnionych zbiorników można wejść pod warunkiem spełnienia wymagań określonych w procedurze bezpiecznego wejścia do przestrzeni zamkniętej, przedstawionej w Części I, p. 2.2 i Cz. II, p. 3.2 powyżej.

W przestrzeniach zamkniętych przyległych do zbiorników ładunkowych, takich jak koferdamy i zbiorniki dna podwójnego, mogą znajdować się nagromadzone pozostałości poprzednich ładunków. Informacja dotycząca takich ładunków jest potrzebna, aby ustalić odpowiednie metody badania atmosfery w tych przestrzeniach.

Jeżeli w zbiorniku znajdują się ładunki, opary których są uznane za toksyczne lub oznaczone znakiem ostrzegawczym podanym w *Karcie charakterystyki produktu*, w przestrzeni zamkniętej przyległej do takiego zbiornika nie wolno przeprowadzać jakiegokolwiek przeglądu.

Należy również pamiętać, że substancje toksyczne powstające w czasie wykonywania prac (jak np. malowanie, piaskowanie i czyszczenie strumieniowo-ścierne) w rejonie przestrzeni zamkniętej mogą przedostawać się do tej przestrzeni i gromadzić w niej.

3.2.3 Wejście do przestrzeni zamkniętych przyległych do zbiorników wypełnionych gazem obojętnym

W przypadku, gdy zbiorniki wypełnione gazem obojętnym przylegają lub są połączone z przestrzenią zamkniętą (np. poprzez rurociągi) należy zwrócić szczególną uwagę na możliwość wystąpienia przecieku gazu obojętnego do przestrzeni zamkniętej poprzez, na przykład, pęknięcia w grodzi lub uszkodzone zawory. Można zminimalizować ryzyko wystąpienia takiego przecieku poprzez utrzymywanie niskiego nadciśnienia w przestrzeni zamkniętej względem ciśnienia gazu obojętnego. Przez cały czas należy przestrzegać procedur postępowania obowiązujących na statku.

3.2.4 Wejście do zamkniętych przestrzeni przyległych do wypełnionych zbiorników na zbiornikowcach o podwójnym kadłubie – wymagania dodatkowe

Podział przestrzenny podwójnego kadłuba i zbiorników dna podwójnego sprawia, że trudniej jest – niż ma to miejsce w przypadku zbiorników konwencjonalnych – utrzymać w nich atmosferę pozbawioną gazów – z tego też względu szczególnie ważne jest monitorowanie atmosfery w zbiorniku.

Pomimo faktu, że wejście do pomieszczeń podwójnego kadłuba lub zbiorników dna podwójnego, przy zapełnionych zbiornikach przyległych, powinno być ograniczone do minimum, wejście do zbiornika w celu przeprowadzenia inspekcji może czasami być konieczne.

W odniesieniu do procedury dotyczącej wejścia do przestrzeni zamkniętej, należy ściśle stosować się do poniższych dodatkowych zaleceń.

W momencie, gdy atmosfera w zbiorniku, w każdym punkcie poboru próbek, spełnia kryteria bezpiecznego wejścia do przestrzeni zamkniętej, wejście personelu do zbiornika powinno odbywać się w dwóch etapach.

Etap pierwszy

Celem pierwszego etapu jest sprawdzenie atmosfery w zbiorniku i ogólna ocena bezpieczeństwa. Osoby wyznaczone przez armatora, wchodzące do zbiornika powinny być wyposażone w następujący sprzęt:

- awaryjny uciezkowy aparat oddechowy,
- osobisty miernik stężenia gazu mierzący co najmniej stężenie węgłowodoru i tlenu,
- przenośne radio,
- zapasowe źródło światła,
- uprząż ratunkową,
- alternatywne środki sygnalizacji pomiędzy osobami wchodzącymi do zbiornika, np. gwizdek.

Etap drugi

Pozwolenie na wejście do zbiornika może zostać udzielone dopiero wtedy, gdy na podstawie czynności przeprowadzonych w ramach pierwszego etapu można stwierdzić, że atmosfera w całym zbiorniku jest bezpieczna i pozwala inspektorowi na przeprowadzenie przewidzianych zadań.

3.2.5 Pozwolenie na prowadzenie prac i pozwolenie na wejście do przestrzeni zamkniętej

Zgodnie z *Kodeksem ISM* armator powinien opracować procedury zapewniające bezpieczną eksploatację statku i bezpieczeństwo pracy na statku. Jest to zwykle realizowane za pomocą systemu udzielania pozwoleń na wykonywanie prac, opracowanego w celu ustanowienia sformalizowanego (opisanego) systemu zarządzania bezpieczeństwem. Eksploatacja ruchomych jednostek wiertniczych (MOU) oraz statków FPSO (przeznaczonych do wydobywania ropy i gazu z dna morza, wstępnego ich oczyszczania i przechowywania) oraz statków niekonwencyjnych nie podlegających *Kodeksowi ISM*, odbywa się w oparciu o podobny system pozwoleń na prowadzenie prac.

Pozwolenie na prowadzenie prac powinno:

- określać prace, które należy wykonać, miejsce wykonywania tych prac oraz środki ostrożności jakie należy przedsięwziąć;
- określać bezpieczne metody pracy;
- zawierać jednoznaczny zapis, że wzięto pod uwagę wszelkie ryzyko dające się przewidzieć;
- określać środki ostrożności, które należy przedsięwziąć i kolejność postępowania;
- zawierać pisemne pozwolenie na wejście do zamkniętej przestrzeni i rozpoczęcie prac oraz określenie maksymalnego czasu pobytu w tej przestrzeni.

Wejście do zamkniętej przestrzeni powinno być dozwolone wyłącznie na podstawie udzielonego pozwolenia na wejście do tej przestrzeni. Pozwolenie takie powinno być udzielone dopiero po przeprowadzeniu badań stwierdzających, że atmosfera w danej przestrzeni jest bezpieczna.

Uwaga:

Stosowanie takiego sprzętu, jak aparaty fotograficzne, latarki, dłuta pneumatyczne w wykonaniu przeciwybuchowym jest dozwolone pod warunkiem, że zapis tego dotyczący zawarty jest w pozwoleniu na wejście do przestrzeni, w przestrzeni tej można bezpiecznie prowadzić „prace gorące” lub przestrzeń ta jest bezpieczna dla osób w niej pracujących, a dolna granica wybuchowości (DGW) wynosi 0%.

4 WEJŚCIE DO PRZESTRZENI ZAMKNIĘTYCH

4.1 Badanie atmosfery

Badanie wstępne powinno być wykonane przez uprawnionego chemika okrętowego lub osobę kompetentną lub inną uprawnioną osobę, która wystawi certyfikat stwierdzający, że przestrzeń jest „bezpieczna dla ludzi i/lub prowadzenia w niej prac” oraz określający, tam gdzie to ma zastosowanie, szczególne warunki, których należy przestrzegać.

Na statku może to być pierwszy oficer lub inna kompetentna osoba. W przypadku wątpliwości odnośnie kwalifikacji pierwszego oficera należy poprosić o stosowne dokumenty. Inspektor PRS w żadnym wypadku nie może być traktowany jako „osoba kompetentna” – nawet jeśli jest wyposażony we własne przyrządy pomiarowe.

Na około 10 minut przed rozpoczęciem badań należy wyłączyć wentylację i ponownie ją uruchomić dopiero po zakończeniu badań.

Badanie atmosfery w przestrzeni zamkniętej należy prowadzić bezpośrednio przed wejściem do przestrzeni zamkniętej, w następującej kolejności:

- atmosfera uboga w tlen lub atmosfera wzbogacona w tlen
- atmosfera palna
- atmosfera zawierająca substancje toksyczne – tam, gdzie to konieczne.

Do oceny wyników pomiarów stosuje się podane niżej wartości graniczne.

Badanie zawartości tlenu w atmosferze

Jeśli atmosfera wewnątrz przestrzeni zamkniętej zawiera mniej niż 20,6% lub więcej niż 22% tlenu, do przestrzeni tej nie należy wchodzić. Pomiar zawartości tlenu w powietrzu powinien być wykonany przez inspektora lub pod jego nadzorem bezpośrednio przed wejściem do przestrzeni zamkniętej.

Badanie stężenia gazów palnych w atmosferze

Nie powinno się wchodzić do przestrzeni, w której zawartość gazu palnego w atmosferze wg wskazań miernika przekracza 5% dolnej granicy palności lub dolnej granicy wybuchowości.

Wskaźnik stężenia gazów palnych pokazuje stężenie w procentach, w bezpiecznym zakresie 0-10% dolnej granicy wybuchowości (DGW); idealny stan to 0%.

Mierniki gazów palnych wykonują zazwyczaj pomiar w dwóch skalach pomiarowych: 0-100% DGW i 0-10% DGW.

Badanie zawartości substancji toksycznych w atmosferze

Substancje toksyczne mierzone są ilością cząstek w stosunku do miliona (ppm). Pod żadnym pozorem nie wolno inspektorowi wejść do zamkniętej przestrzeni, w której zostały przekroczone dopuszczalne wartości stężenia gazu, podane w poniższej tabeli. Różne instytucje pomiarowe mogą stosować różne dopuszczalne wartości stężenia gazu.

Gaz	Dopuszczalne stężenie gazu podczas 8 godzin pracy (na zmiany) [ppm]	Dopuszczalne stężenie gazu podczas 15 minut pracy [ppm]
Benzen (C ₆ H ₆)	1	5
Siarkowodór (H ₂ S)	5	10
Tlenek węgla (CO)	35	50

Uwaga:

Nigdy nie wolno polegać na własnych zmysłach oceniając, czy atmosfera w przestrzeni zamkniętej jest bezpieczna! Wiele toksycznych gazów i par jest niewidocznych i bezwonnych, a poziom tlenu w przestrzeni zamkniętej trudny jest do określenia.

Należy sobie zdawać sprawę, że niektóre substancje chemiczne mają niższą progową wartość graniczną niż ich wartość zapachowa. Gazy powstałe z tych substancji nie są wykrywalne węchem, a są niebezpieczne dla zdrowia ludzkiego.

Odbalastowanie zbiornika nie gwarantuje bezpiecznej atmosfery. Nadal należy sprawdzać atmosferę.

Przyrządy pomiarowe

Szczegółowe informacje patrz Część I, p. 2.3 – *Środki ochrony indywidualnej inspektora* oraz Część III, p. 3.2 – *Przyrządy pomiarowe*.

Uwaga:

W każdym przypadku przyrządy testujące powinny być obsługiwane zgodnie z instrukcjami producenta.

4.2 Przygotowanie do wejścia do przestrzeni zamkniętej

4.2.1 Wentylacja

Tam, gdzie to możliwe, wentylację należy prowadzić w sposób ciągły, ponieważ w wielu zamkniętych przestrzeniach niebezpieczna atmosfera zacznie się tworzyć ponownie w momencie przerwania wentylacji. Wszystkie otwory, w tym wyjście awaryjne, powinny być otwarte, aby zapewnić wentylację.

Nie należy używać wentylatorów instalacji gazu obojętnego w celu zapewnienia dopływu świeżego powietrza, ponieważ zanieczyszczenia z rurociągów gazu obojętnego mogą przedostać się do zbiorników.

Szczegóły patrz Część III, p. 4 – *Wentylacja*.

4.2.2 Odizolowanie zamkniętej przestrzeni

Przed wejściem do zamkniętej przestrzeni inspektor powinien ocenić potrzebę wyłączenia przestrzeni z eksploatacji.

Szczegóły patrz Część III, p. 5 – *Odizolowanie przestrzeni zamkniętej*.

W przypadku gdy pracownicy wchodzi do zbiorników balastowych lub ładunkowych należy zatrzymać operacje balastowe i ładunkowe.

4.2.3 Asekuracja/akcja ratunkowa

Asekuracja

Należy wyznaczyć osobę asekurującą, która powinna znajdować się na zewnątrz przestrzeni zamkniętej i być w stałym kontakcie (wzrokowym lub dwukierunkowym głosowym, np. walkietalkie) z osobami przeprowadzającymi przegląd wewnątrz tej przestrzeni. Należy ustalić rutynowe przerwy w komunikowaniu się pomiędzy osobą asekurującą i osobami przeprowadzającymi przegląd w przestrzeni.

Osoba asekurująca:

- nie powinna mieć żadnych innych obowiązków poza obowiązkiem asekuracji i powinna wiedzieć, kogo należy zawiadomić w razie wystąpienia zagrożenia;
- nie może pod żadnym pozorem opuścić swojego stanowiska nawet po przybyciu pomocy i jest najważniejszym ogniwem komunikowania się z innymi osobami na pokładzie;
- powinna umieć porozumiewać się swobodnie w powszechnie używanym języku.

Należy ustanowić komunikację pomiędzy osobami pełniącymi wachtę (na mostku, w centrali manewrowo-kontrolnej, pomieszczeniu sterowania operacjami ładunkowymi) i osobą asekurującą.

Akcja ratunkowa

Ratownicy muszą być przeszkoleni w stosowaniu procedur postępowania w sytuacji zagrożenia, jak również w użyciu odpowiedniego sprzętu i technik ratowniczych (aparaty uciezkowe, linki ratownicze, ochrona dróg oddechowych, osoby asekurujące).

Procedury ratownicze i ewakuacyjne powinny być uzgodnione i zrozumiałe przez wszystkie strony zaangażowane w potencjalną akcję ratowniczą.

Wszystkie procedury dotyczące wejścia do przestrzeni zamkniętych powinny zawierać kolejne etapy bezpiecznej akcji ratunkowej. Akcja ratunkowa powinna być dobrze zaplanowana. Informacja potwierdzająca częste prowadzenie ćwiczeń w stosowaniu procedur ratowniczych powinna być dostępna.

Uwaga:

Niezaplanowana akcja ratunkowa, jak ma to miejsce w przypadku instynktownego niesienia pomocy współpracownikom działającym wewnątrz przestrzeni, może mieć fatalne skutki, szczególnie wtedy, gdy pomocy udziela więcej niż jedna osoba nieprzeszkolona w procedurach ratowniczych.

Ponad 50% pracowników, którzy giną w przestrzeniach zamkniętych, to osoby próbujące nieść pomoc innym pracownikom.

Niezaplanowana akcja ratunkowa może okazać się akcją ostatnią.

4.3 Środki ochrony indywidualnej (PPE)

Środki ochrony indywidualnej (PPE) są tradycyjnie rozumiane jako ostatnia linia ochrony przed zagrożeniem; należy jednak pamiętać, że podstawową rzeczą jest unikanie zagrożeń i stosowanie odpowiednich metod nadzoru. Jednakże potencjalne ryzyko związane z wejściem do przestrzeni zamkniętej oraz działanie w odosobnieniu oznaczają, że PPE mogą być dla inspektorów pierwszą, a nie ostatnią linią ochrony.

Z uwagi na fakt, że każda przestrzeń zamknięta stwarza różne rodzaje niebezpieczeństwa oraz różny stopień zagrożenia dla zdrowia i życia, odpowiedni dobór PPE powinien być oparty na ocenie ryzyka.

Informacje podane poniżej należy traktować jako ogólne wytyczne.

Podstawowy sprzęt PPE inspektora powinien zawierać środki:

- ochrony ciała (wytrzymałe kombinezony z odpowiednimi kieszeniami na notesy, itp.);
- ochrony stóp (stalowe noski (200 J), stalowe śródstopie, pewne mocowanie, odporność na olej);
- ochrony głowy (hełm ochronny z paskiem pod brodę);
- ochrony dłoni (mocne rękawice);
- ochrony oczu (szkła ochronne, gogle),
- ochrony słuchu (nauszniki lub zatyczki – w zależności od systemu komunikowania się;
- zaleca się stosowanie przyrządów do pomiaru atmosfery zgodnych z wytycznymi MSC.1/Circ.1477;
- sprawne oświetlenie (ręczna latarka z linką i właściwą szerokością wiązki)
- miernik gazu – wielogazowy² do pomiaru dolnej granicy wybuchowości (LEL), H₂S, CO, O₂ (pozostający w dobrym stanie, serwisowany i kalibrowany według instrukcji producenta);
- środki ochrony dróg oddechowych (np. maska przeciwpyłowa).

4.3.1 Inspektor musi zawsze używać koniecznych środków ochrony osobistej przystosowanych do specyficznych warunków prowadzonej inspekcji.

² Odniesienie do ISO 19891-1 *Ships and marine technology – Specifications for gas detectors intended for use on board ships – Part 1: Portable gas detectors for atmosphere testing of enclosed space.*

CZĘŚĆ III – Wytyczne dotyczące bezpiecznego wejścia do przestrzeni zamkniętych

1 POSTANOWIENIA OGÓLNE

Jeśli jest wymagane przeprowadzenie przeglądu:

- kotła lub zbiornika ciśnieniowego,
- zbiornika ładunkowego,
- zbiornika balastowego,
- przestrzeni w podwójnym kadłubie,
- zbiornika paliwowego,
- zbiornika oleju smarnego,
- ładowni,
- pustej przestrzeni, lub
- innej wygradzonej przestrzeni,

oznacza to prowadzenie prac w przestrzeni zamkniętej.

Jak określić przestrzeń zamkniętą?

Przestrzeń zamknięta oznacza przestrzeń posiadającą którąkolwiek z niżej wymienionych cech:

- ma ograniczone otwory wejściowe i wyjściowe;
- jest w niej niewystarczająca wentylacja naturalna;
- nie jest przeznaczona do ciągłego przebywania w niej pracowników.

Ograniczone otwory wejściowe i wyjściowe

Ograniczenia otworów w przestrzeniach zamkniętych związane są głównie z ich rozmiarami lub lokalizacją. Otwory te mają zwykle małe rozmiary (mogą mieć średnicę zaledwie 450 mm (18 cali)), co sprawia, że przejścia przez nie są utrudnione. Małe otwory utrudniają również wniesienie lub wyniesienie niezbędnego wyposażenia, szczególnie sprzętu ratowniczego w razie nagłej potrzeby lub wypadku. W przestrzeniach zamkniętych zdarzają się również bardzo duże otwory; dotyczy to na przykład przestrzeni otwartych od góry, takich jak ładownie bez pokryw. Dostęp do takich przestrzeni może wymagać użycia drabin, podnośników lub innych urządzeń, co oznacza, że ucieczka z tych przestrzeni w razie wystąpienia zagrożenia może być bardzo trudna.

Niewystarczająca wentylacja naturalna

Z uwagi na fakt, że ruch powietrza do wnętrza i na zewnątrz zamkniętej przestrzeni z racji jej konstrukcji jest utrudniony, atmosfera zamkniętej przestrzeni może znacznie się różnić od atmosfery zewnętrznej. Przestrzenie zamknięte mogą zawierać trujące gazy, szczególnie w przypadku gdy były używane do przechowywania lub przetwarzania chemikaliów lub substancji organicznych, które mogą ulegać rozkładowi. W przestrzeniach tych może nie być wystarczającej ilości tlenu do oddychania lub może występować jego nadmiar zwiększający ryzyko pożaru lub wybuchu w obecności źródła zapłonu.

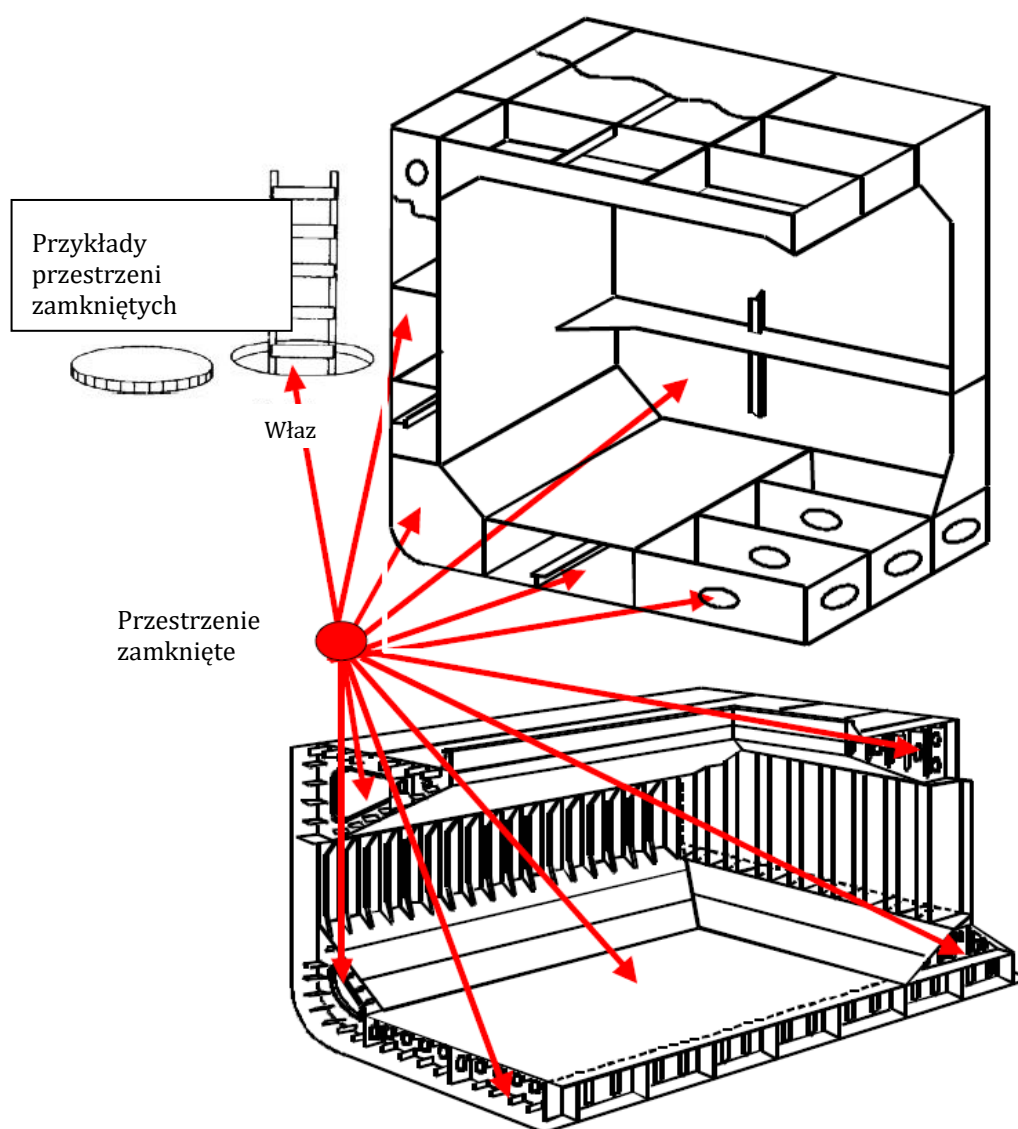
Przestrzenie nieprzeznaczone do ciągłego przebywania w nich pracowników

Większość przestrzeni zamkniętych nie jest przeznaczona do ciągłego przebywania w nich pracowników i wykonywania rutynowych prac. Zwykle są one przeznaczone do magazynowania produktów, stanowią wydzielone pomieszczenia do przechowywania i obróbki materiałów, bądź pomieszczenia przeznaczone do transportu produktów lub substancji. Z tych powodów okazjonalne wejście pracownika celem przeprowadzenia przeglądu, inspekcji, konserwacji, naprawy, czyszczenia czy innych podobnych czynności jest często trudne i niebezpieczne ze względu na możliwe zagrożenia chemiczne lub fizyczne wewnątrz tych przestrzeni.

W przestrzeni zamkniętej może występować kombinacja trzech wyżej wymienionych cech, co powoduje, że prowadzenie prac wewnątrz i w pobliżu takiej przestrzeni, jak również prowadzenie akcji ratunkowej w przypadku wystąpienia zagrożenia jest jeszcze bardziej utrudnione.

Uwaga:

Jeśli przeprowadzenie przeglądu wymaga wejścia do jednego lub kilku pomieszczeń posiadających wyżej wymienione cechy, należy się zapoznać z poniższymi informacjami – mogą one kiedyś ocalić ci życie.



2 ZAGROŻENIA ZWIĄZANE Z WEJŚCIEM DO PRZESTRZENI ZAMKNIĘTYCH

2.1 Niebezpieczna atmosfera w przestrzeni zamkniętej

Atmosfera wewnątrz zamkniętej przestrzeni może być wyjątkowo niebezpieczna z uwagi na brak ruchu powietrza. Może to skutkować:

- atmosferą ubogą w tlen,
- atmosferą palną, i/lub
- atmosferą zawierającą substancje toksyczne.

2.1.1 Atmosfera uboga w tlen

Postanowienia ogólne

W poniższej tabeli podano informację na temat zagrożeń dla zdrowia, związanych z brakiem tlenu w przestrzeni zamkniętej. Występują one bez wcześniejszego ostrzeżenia w postaci charakterystycznego zapachu lub fizycznych symptomów.

Zagrożenia dla zdrowia związane z brakiem tlenu	
Poziom tlenu	Zagrożenia dla zdrowia
20.8%	Atmosfera normalna – wejście do przestrzeni jest bezpieczne ($\pm 0.2\%$)
19.5%	Atmosfera uboga w tlen
16%	Pogorszona zdolność oceny sytuacji i oddychania
14%	Nagle zmęczenie i błędna ocena sytuacji
11%	Trudności w oddychaniu, śmierć w ciągu kilku minut

Brak tlenu szybko prowadzi do utraty przytomności i śmierci. Problem braku tlenu może występować w różnych rodzajach przestrzeni zamkniętych i z tego względu uznawany jest za najbardziej niebezpieczny czynnik powodujący zagrożenia związane z wejściem do przestrzeni zamkniętych.

Obniżenie poziomu tlenu w przestrzeni zamkniętej może być skutkiem prowadzonych tam prac, takich jak spawanie, cięcie lub lutowanie, bądź wynikiem niektórych reakcji chemicznych, na przykład: rdzewienie, wysychanie farby lub też działania bakterii (fermentacja).

W czasie wykonywania prac w zbiornikach i/lub pustych przestrzeniach o skomplikowanej geometrii, w których istnieje wysokie prawdopodobieństwo tworzenia się "kieszeni powietrznych" z niską zawartością tlenu i w których prowadzenie akcji ratunkowej może być utrudnione, zdecydowanie zaleca się używanie przenośnych mierników tlenu z sygnalizacją dźwiękową.

Gaz obojętny, azot i gazy spalinowe

Gaz obojętny jest gazem niewchodzącym w reakcje chemiczne, stosowanym w celu zapobiegania tworzenia się atmosfery wybuchowej, zawierającej opary różnych ładunków.

Na zbiornikowcach olejowych najczęściej spotykanym gazem obojętnym jest gaz spalinowy pochodzący z kotłów opalanych olejem, silników głównych lub pomocniczych. Na chemikaliowcach najczęściej spotykanym gazem obojętnym jest azot.

Czysty azot sam w sobie nie wywiera działania trującego na organizm, ale stwarza zagrożenie polegające na spadku tlenu w atmosferze.

Gazy spalinowe zawierają setki związków chemicznych. Głównymi składnikami tych gazów są: tlenek węgla, tlen, azot, para wodna, ditlenek siarki, tlenki azotu i węglowodory. Gazy spalinowe, oprócz podrażnienia błony śluzowej oczu, nosa i gardła, mogą powodować obniżenie wydolności płuc i przyspieszony oddech.

Całkowite rozrzedzenie tlenu innym gazem, takim jak ditlenek węgla, powoduje utratę świadomości, a następnie śmierć.

Ładunki masowe

Niektóre ładunki masowe mogą powodować obniżenie poziomu tlenu w ładowni. Dotyczy to głównie takich ładunków jak warzywa, zboże, drewno, produkty leśne, metale żelazne, koncentraty siarczków metali i węgiel.

Inne ładunki masowe mogą się utleniać powodując obniżenie poziomu tlenu, wytworzenie się gazów trujących lub samozapłon. Jeszcze inne ładunki masowe mogą wytwarzać gazy trujące bez procesu utleniania się, szczególnie dotyczy to ładunków mokrych.

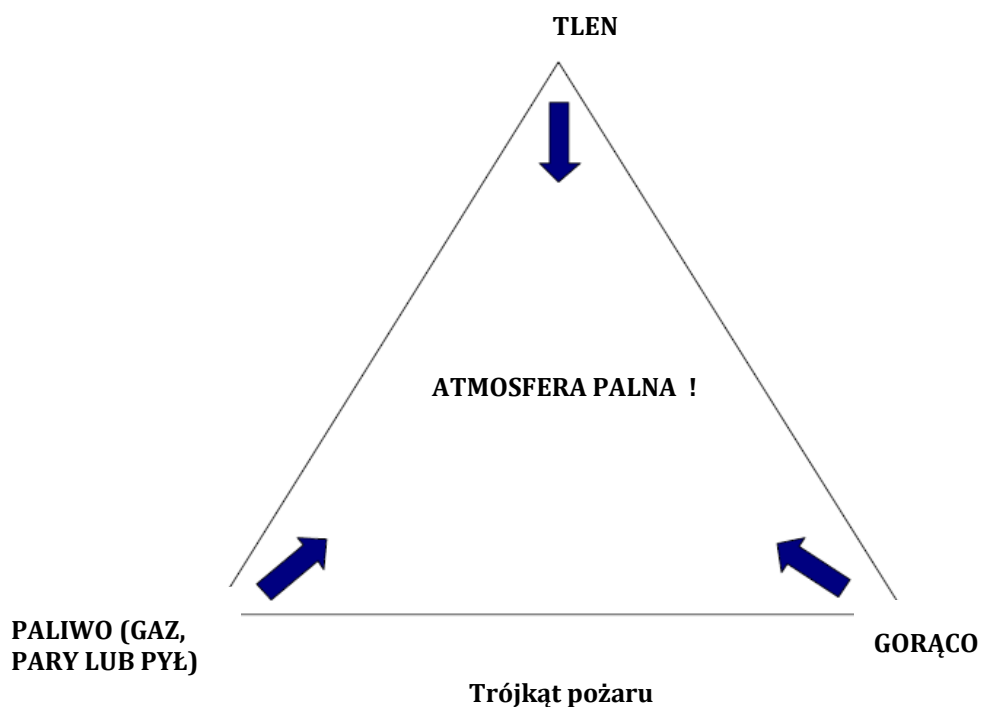
2.1.2 Atmosfera palna

Atmosferę palną tworzą dwa czynniki:

- tlen w powietrzu oraz
- palny gaz, pary, produkty zachodzącej reakcji chemicznej lub pył jako mieszaniny o odpowiednich proporcjach.

Różne gazy mają różne właściwości palne. Jeżeli źródło zapłonu (np. iskra lub narzędzie elektryczne, elektryczność statyczna, piaskowanie) znajdzie się w obszarze zawierającym atmosferę palną, nastąpi wybuch. Atmosfera wzbogacona w tlen (powyżej 22%) powoduje, że materiały palne, takie jak ubranie i włosy, w przypadku nastąpienia zapłonu zaczynają się gwałtownie palić. Dlatego nigdy nie należy stosować czystego tlenu do wentylacji przestrzeni zamkniętej. Przestrzeń zamkniętą należy wentylować powietrzem.

Niektóre ładunki masowe mogą wytwarzać toksyczne pyły, które są szkodliwe dla zdrowia oraz stanowią zagrożenie wybuchem, szczególnie podczas prac przeładunkowych i czyszczenia zbiorników



2.1.3 Atmosfera toksyczna

Jeżeli przestrzeń zamknięta nie ma certyfikatu wydanego przez uprawnionego chemika okrętowego lub osobę kompetentną, stwierdzającego, że przestrzeń ta jest bezpieczna, należy przyjąć, że wszelkie substancje (ciecze, pary, gazy, mgły, materiały stałe i kurz) znajdujące się w tej przestrzeni mogą być niebezpieczne. Substancjami toksycznymi mogą być szybko działające trucizny lub substancje działające przez dłuższy czas, stanowiące czynnik rakotwórczy. Źródłem substancji toksycznych mogą być:

- produkty przechowywane w przestrzeni zamkniętej;
- prace prowadzone w przestrzeni zamkniętej;
- obszary przyległe do przestrzeni zamkniętej.

Niektóre ładunki masowe wykazują żrące działanie na skórę, oczy i błonę śluzową.

Produkty przechowywane w przestrzeni zamkniętej

Chemikalia

W zbiornikach ładunkowych przeznaczonych do przewozu produktów chemicznych mogą znajdować się różne rodzaje chemikaliów. Jest rzeczą niezmiernie ważną, aby załadowca posiadał *Kartę charakterystyki produktu* znajdującego się w zbiorniku i postępował zgodnie z instrukcją bezpieczeństwa zawartą w tym dokumencie.

Ekspozycja na działanie chemikaliów może spowodować nagły ból głowy, nudności, omdlenie, a nawet śmierć. Długotrwała ekspozycja na działanie benzenu może skutkować zaburzeniem w funkcjonowaniu układu krwionośnego w postaci alergii, anemii i białaczki.

Chemikalia mogą wnikać w strukturę konstrukcji i/lub powłoki zbiornika i po pewnym czasie mogą wydzielać toksyczne gazy. Toksyczne gazy mogą również się wydzielać po usunięciu lub podczas usuwania pozostałości przewożonego ładunku.

W celu zmniejszenia bezpośredniej utraty zdrowia, jak również ryzyka wystąpienia długotrwałego uszczerbku na zdrowiu, jest rzeczą niezwykle ważną, aby postępować zgodnie z oznaczeniami i zaleceniami podanymi w *Karcie charakterystyki produktu*.

Produkty ropopochodne

Większość produktów ropopochodnych to produkty destylacji ropy naftowej, która jest bardzo złożonym produktem. Skład ropy naftowej i produktów destylacji ropy naftowej może być różny w zależności od rejonu świata, w którym była wydobywana.

Produkty ropopochodne mogą wnikać do organizmu człowieka poprzez układ oddechowy, skórę lub przewód pokarmowy. Skutki zdrowotne działania produktów ropy naftowej zależą od stopnia i trwania ekspozycji na te substancje. Bezpośrednim skutkiem wysokiej ekspozycji może być ból głowy, zmęczenie, nudności i zawroty głowy. W przypadku bardzo wysokiej ekspozycji może wystąpić utrata przytomności. Długotrwała ekspozycja może skutkować poważnym zaburzeniem w funkcjonowaniu układu krwionośnego w postaci anemii i białaczki.

Należy być świadomym, że w wielu paliwach dostępnych na rynku występują dodatki, których celem jest, między innymi, zapobieganie rozwojowi bakterii w oleju napędowym. Dodatki te mogą być bardzo toksyczne. Jeżeli poziom tych dodatków przekracza określony procent, powinny one być wyszczególnione w *Karcie charakterystyki produktu*. Jeśli ilość dodatkowych substancji w paliwie jest mała, nie muszą one być wyszczególnione w *Karcie charakterystyki produktu*.

Należy sobie zdawać sprawę, że wielu producentów paliw niechętnie udostępnia informacje dotyczące dodatków w paliwach, nie chcąc ujawniać tajemnicy firmy. Z tego też względu należy

zwracać szczególną uwagę na zawartość toksycznych substancji w zbiornikach oleju napędowego i paliwowego podczas czyszczenia i wykonywania pomiarów stężenia gazów w tych zbiornikach.

W przypadku badania stężenia substancji toksycznych w przestrzeni zamkniętej, w której znajdowały się produkty ropy naftowej, może być trudno wybrać substancję toksyczną, stężenie której należy mierzyć. Generalną zasadą jest, że wykonuje się pomiar stężenia najbardziej toksycznej substancji, która występuje w składzie danego produktu ropy naftowej.

O ile nie zostało to określone inaczej w *Karcie charakterystyki danego produktu*, benzen jest uznawany za najbardziej toksyczny składnik produktów ropy naftowej i pomiar stężenia tego gazu należy wykonać. Jeżeli wartości stężenia benzenu mieszczą się w dopuszczalnych granicach, przyjmuje się, że stężenie wszystkich pozostałych naturalnych składników produktu ropy naftowej również mieści się w dopuszczalnych granicach.

Siarkowodór (H₂S)

Siarkowodór jest bardzo toksycznym gazem; jest także palny. Jest produktem rozpadu substancji organicznych, które występują w ściekach i oczyszczalniach ścieków. Siarkowodór może także występować w zbiornikach ropy naftowej, zbiornikach balastowych, pustych przestrzeniach i innych zbiornikach, które pozostawały puste i w których nastąpił rozpad substancji organicznych.

Siarkowodór jest cięższy od powietrza i jest bezbarwny. Przy niskich stężeniach wydziela silny zapach zgniłego jajka.

Siarkowodór jest szkodliwy dla zdrowia ludzkiego przy wdychaniu i w kontakcie ze skórą. Może też spowodować podrażnienie oczu. Długotrwała ekspozycja na działanie niskiego stężenia siarkowodoru może powodować ból i zaczerwienienie oczu oraz zaburzenie ostrości widzenia. Wdychanie siarkowodoru może prowadzić do podrażnienia nosa, gardła i płuc, powodując kaszel i/lub krótki oddech.

Wysoka ekspozycja na działanie siarkowodoru może spowodować odmę płuc – duszność wymagającą interwencji medycznej. Narażenie na działanie siarkowodoru może powodować nudności, zawroty głowy, dezorientację, ból głowy i kłopoty ze snem. Bardzo wysokie stężenie siarkowodoru może spowodować natychmiastową śmierć.

Siarkowodór jest GAZEM ŁATWOPALNYM I MOŻE STWARZAĆ DUŻE RYZYKO POŻARU.

Przy wysokim stężeniu siarkowodór powoduje upośledzenie węchu i zapach jego może być niewyczuwalny. Z tego też względu nie należy kierować się węchem dokonując oceny atmosfery w zbiorniku na obecność siarkowodoru.

Przykład: Podczas usuwania szlamu lub mułu ze zbiornika, rozkładający się materiał zbiornika może wydzielać śmiertelnie niebezpieczny siarkowodór i/lub metan.

Benzen

Benzen jest cieczą palną. Występuje w ropie naftowej, gazie ziemnym i niektórych wodach gruntowych. Jest produktem ropy naftowej i jest obecny w oparach ropy naftowej.

Benzen łatwo paruje i jego wyraźny zapach może być łatwo wyczuwalny przez większość ludzi przy stężeniach pomiędzy 2,5 i 5 ppm w powietrzu.

Ekspozycja na benzen może mieć miejsce w rafineriach, zakładach chemicznych i petrochemicznych oraz na jednostkach wiertniczych. Benzen przedostaje się do ludzkiego organizmu poprzez układ oddechowy, skórę lub układ pokarmowy.

Benzen jest szkodliwy dla ludzkiego organizmu, jeśli kontakt następuje przez układ oddechowy lub skórę. Może prowadzić do podrażnienia oczu i skóry, powodując jej wysuszenie i łuszczenie

się. Ekspozycja na działanie benzenu może skutkować podrażnieniem nosa i gardła. Może powodować zawroty głowy, zamroczenie, ból głowy i wymioty. Wysoka ekspozycja na działanie benzenu może powodować konwulsje, śpiączkę lub arytmie serca prowadzącą do śmierci.

Wielokrotna ekspozycja na działanie benzenu może doprowadzić do uszkodzenia komórek krwi (anemia aplastyczna).

Metan

Metan występuje w postaci gazu bezzapachowego i bezbarwnego lub w postaci skroplonej. Stosowany jest jako paliwo i do produkcji organicznych chemikaliów, acetylenu, cyjanowodoru i wodoru.

Metan jest GAZEM ŁATWOPALNYM I MOŻE STWARZAĆ DUŻE RYZYKO POŻARU I WYBUCHU.

Ponadto, bardzo wysokie stężenie metanu może doprowadzić do uduszenia z powodu braku tlenu. Skroplony metan w kontakcie ze skórą może spowodować odmrożenie.

Rozpuszczalniki

Wiele rozpuszczalników, jak np. nafta, benzyna, substancje usuwające farbę, odtłuszczacze jest nie tylko palnych, ale także szkodliwych dla organizmu ludzkiego – wdychanie ich przy dużych stężeniach może spowodować uszkodzenie centralnego systemu nerwowego. Może to objawiać się zawrotami głowy, sennością, brakiem koncentracji, bólem głowy, śpiączką i śmiercią.

Nigdy nie należy stosować rozpuszczalników w celu usunięcia farby lub podobnych substancji z rąk. W kontakcie ze skórą rozpuszczalniki 10-krotnie mocniej przenikają do organizmu niż gaz zawierający duże ilości rozpuszczalników, który przedostaje się do organizmu przez układ oddechowy.

Materiały promieniotwórcze o niskiej aktywności właściwej (LSA)

Materiały promieniotwórcze występują w naturze w różnych stężeniach w złożach węglowodorów w wielu rejonach świata. Obecnie uważa się, że materiały te mogą być przyczyną tworzenia się promieniotwórczych osadów (i szlamu), zaliczanych powszechnie do promieniotwórczych osadów o niskiej aktywności właściwej (LSA).

Do takich osadów należą siarczan baru i siarczan strontu, wmywane ze złóż skalnych przez naturalnie występujący rad. Promieniotwórcze osady emitują promieniowanie alfa, beta i gamma, co w połączeniu z fizycznymi właściwościami promieniotwórczych osadów LSA, może stanowić problem w przypadku gdy taki osad lub szlam musi być usunięty, zgromadzony lub unieszkodliwiony.

Poziom promieniowania radioaktywnego może mieścić się w granicach od nieznacznie powyżej tła promieniowania do poziomu wymagającego wydzielenia specjalnych stref i zatrudnienia doświadczanego personelu.

Inne substancje

Włókno: syntetyczne włókno mineralne jest powszechnie stosowaną nazwą włóknistych nieorganicznych produktów ze skał, gliny, żużlu i/lub szkła. Włókna klasyfikowane są następująco:

- włókno szklane (wata szklana/włókno szklane);
- wełna mineralna (wełna żużlowa/wata żużlowa);
- włókno ceramiczne.

Długotrwała ekspozycja na duże stężenie syntetycznych włókien mineralnych może zwiększać ryzyko zachorowania na raka płuc. Zjawisko to zaobserwowano wśród pracowników

produkujących syntetyczne włókna mineralne. Inspektorzy zazwyczaj nie są narażeni na stężenia i czas trwania ekspozycji, które można zaliczyć do wysokiego ryzyka. Jednakże ekspozycja na niskie stężenia może powodować podrażnienie skóry i układu oddechowego.

Wyciek z instalacji chłodniczej

Amoniak. Amoniak jest stosowany jako czynnik chłodniczy w instalacjach chłodniczych na statkach przetwórczych i w ładowniach. Normalne ciśnienie amoniaku wynosi około 20 barów. Amoniak ma charakterystyczny zapach nawet przy niskich stężeniach. Wpływ amoniaku na organizm ludzki przedstawia poniższa tabela:

Stężenie: (ppm)	Wpływ na organizm ludzki
20-50	Charakterystyczny zapach
40-100	Podrażnienie oczu i układu oddechowego
400-700	Silne podrażnienie oczu i układu oddechowego – możliwe nieodwracalne zmiany
1700	Silny kaszel, skurcz oskrzeli, półgodzinna ekspozycja może prowadzić do śmierci
5000-10000	Skutek śmiertelny

Ditlenek węgla (CO₂): CO₂ występuje w sposób naturalny w wydychanym powietrzu. Wysokie stężenia tego gazu mogą być jednak niebezpieczne dla zdrowia. CO₂ jest gazem bezbarwnym i cięższym od powietrza. Wyższe stężenie ditlenku węgla może występować w dolnych partiach zbiorników, w pobliżu dna. Niskie stężenia ditlenku węgla – poniżej 5% – nie są traktowane jako niebezpieczne. Stężenie CO₂ powyżej 5% może powodować przyspieszony oddech i śmierć. Długotrwała ekspozycja na działanie CO₂ może powodować utratę świadomości i śmierć.

Propan/butan: Z uwagi na ogromne zagrożenie pożarowe, te dwa produkty zazwyczaj nie są przewożone na statkach, z wyjątkiem statków przewożących ładunki niebezpieczne, np. gazowców. Wdychanie wysokiego stężenia tych gazów może powodować arytmie serca i uczucie duszenia się.

Czynnik chłodniczy grupy I. Czynniki te nie są trujące i nie stwarzają ryzyka pożaru. Najczęściej określane są jako freony. Czynniki chłodnicze grupy I składają się z chlorowcopochodnych węglowodorów. Stosuje się je w instalacjach chłodniczych na statkach przetwórczych i w ładowniach

CFC = chlorofluorowęglowodory (tj. R-11, R-12). Stosowanie tych czynników na nowo budowanych statkach jest zabronione, ale dopuszcza się ich stosowanie na statkach istniejących.

HCFC = wodorochlorofluorowęglowodory (tj. R-22). Czynniki te mogą w dalszym ciągu być stosowane na statku, ale rozpoczął się proces wycofywania ich z użytku.

HFC = fluorowęglowodory (tj. R-134a, R-404a, R410a, R-507). Czynniki te stosowane są obecnie w większości nowych instalacji chłodniczych.

Ekspozycja na działanie czynnika chłodniczego grupy I może powodować podrażnienie oczu i/lub skóry. Wysokie stężenie tych czynników może powodować zawroty głowy, skurcze, jak również zaburzenie centralnego układu nerwowego i przerwanie akcji serca. Należy pamiętać, że czynniki te wypierają tlen.

Czynniki chłodnicze są bezzapachowe.

Amoniak w ładowniach do przewozu ryb

Należy zwrócić uwagę na niebezpieczeństwo występowania amoniaku w ładowniach do przewozu ryb, w których przechowywane są sieci rybackie na czas remontu statku lub amoniaku w studzienkach zęzowych na statkach rybackich, który wydziela się w procesie gnicia ryb i odpadów rybnych.

Emisja wodoru z anod i/lub akumulatorów

Wodór (H_2) powstaje w wyniku elektrolitycznej reakcji w akumulatorach cynkowo-węglowych i akumulatorach alkalicznych. Mieszanina wodoru (H_2) i tlenu (O_2) może tworzyć bardzo wybuchową substancję. Wodór jest gazem lekkim i wypiera tlen (O_2) z powietrza. Zaleca się, aby osoby wchodzące do pomieszczenia akumulatorów lub innych zamkniętych pomieszczeń, w których są przechowywane akumulatory, były wyposażone w miernik zawartości tlenu w atmosferze.

2.2 Prace prowadzone w przestrzeni zamkniętej

Przykłady prac prowadzonych w przestrzeniach zamkniętych: prace spawalnicze, cięcie, lutowanie, malowanie, skrobanie, czyszczenie strumieniowo-ściernie, odtłuszczenie.

Atmosfera niebezpieczna może powstawać podczas różnych procesów. W wielu przypadkach stosuje się rozpuszczalnik do czyszczenia lub odtłuszczenia, a pary tego rozpuszczalnika w zamkniętej przestrzeni są trujące. Należy pamiętać, że podczas wykonywania tzw. prac gorących zużywa się tlen z pomieszczenia.

Spawanie

Podczas wykonywania prac gorących na powierzchniach z powłoką malarską wytwarza się szereg gazów, które mogą być bardzo toksyczne. Toksyczny gaz może wytwarzać się podczas wykonywania prac gorących w zbiorniku przyległym do przestrzeni zamkniętej, w której przeprowadzany jest przegląd.

Malowanie

Należy zachować szczególną ostrożność w przypadku, gdy w rejonie przeprowadzanego przeglądu wykonywane jest malowanie natryskiem, podczas którego bardzo małe cząsteczki farby mieszają się z powietrzem. Mieszanina ta może być bardzo toksyczna, jeżeli przedostanie się do układu oddechowego człowieka.

Szlifowanie

Podczas szlifowania mogą się wytwarzać różne mieszaniny pyłu. Przedostawanie się pyłu metalowego do organizmu człowieka poprzez układ oddechowy zależy od fizycznych i chemicznych właściwości pyłu i wielkości cząsteczek pyłu. Pył metalowy może powodować zatrucie parami cynku i bronchit.

Czyszczenie strumieniowo-ściernie

Zagrożenia związane z czyszczeniem strumieniowo-ściernym w dużej mierze zależą od materiału poddawanego śrutowaniu oraz od wielkości i składu ścierniwa.

Niektóre ścierniwa stosowane w śrutowaniu zawierają substancje rakotwórcze, takie jak: kwarc, nikiel, ołów i związki ołowiu.

W czasie śrutowania zawartość substancji rakotwórczych może ulec zwiększeniu w zależności od powierzchni materiału poddawanego śrutowaniu.

Czyszczenie strumieniowo-ściernie na mokro

Podczas czyszczenia strumieniowo-ściernego na mokro mogą wytwarzać się aerozole. Aerozole to rozproszone w powietrzu ciała stałe lub ciecze, które są zbyt małe, by mogły utrzymywać się w powietrzu przez długi okres. Aerozole mogą transportować reaktywne chemikalia głęboko do płuc w sposób powodujący bardzo wysokie narażenie.

Aerozole mogą tworzyć się z kurzu, zanieczyszczeń i czyszczących środków chemicznych podczas wysokociśnieniowego czyszczenia różnych powierzchni.

Badania nieniszczące

Chemikalia stosowane do badań nieniszczących także mogą być niebezpieczne. Większość przyrządów ultradźwiękowych do pomiarów grubości nie jest iskrobezpieczna.

3 BADANIE ATMOSFERY

3.1 Postanowienia ogólne

Należy pamiętać, że niektóre gazy i pary są cięższe od powietrza i będą gromadzić się w dolnej części przestrzeni zamkniętej.

Gazy lżejsze od powietrza będą gromadzić się w górnej części przestrzeni zamkniętej.

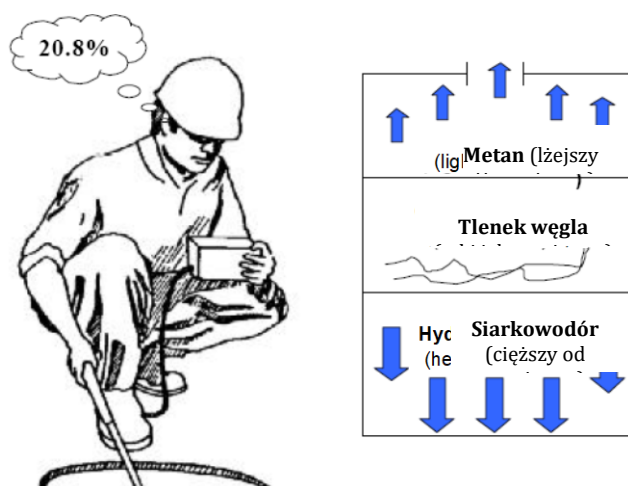
Oznacza to konieczność sprawdzenia wszystkich obszarów przestrzeni zamkniętej (górze, część środkowa, dół) za pomocą odpowiednio kalibrowanych przyrządów pomiarowych celem określenia rodzaju występujących gazów. Ten sam zbiornik może zawierać w różnych rejonach różne gazy. Jeśli badanie wykryje niezadowalającą ilość tlenu lub obecność toksycznych gazów czy par, przestrzeń musi zostać poddana wentylacji i powtórnemu badaniu przed wejściem do niej.

W przypadku wątpliwości, czy gaz, który ma być mierzony jest cięższy lub lżejszy od powietrza, gaz ten należy porównać z masą cząsteczkową powietrza.

Ciężar powietrza: 28,8 moli.

Metan (CH₄) jest lżejszy od powietrza.

Wszystkie gazy powstałe z cieczy w normalnych warunkach są cięższe od powietrza (wyjątek stanowi amoniak).



Nie należy wchodzić do zbiornika dopóki atmosfera wewnątrz tego zbiornika nie zostanie całkowicie zbadana za pomocą uznanych i skalibrowanych przyrządów.

Aby potwierdzić, że atmosfera we wszystkich obszarach zbiornika, szczególnie na dole zbiornika, jest bezpieczna należy wykonać następujące badania:

- badanie atmosfery ubogiej w tlen,
- badanie stężenia gazów palnych w atmosferze, i/lub
- badanie zawartości substancji toksycznych w atmosferze.

Badając atmosferę w zbiorniku należy określić zawartość węgłowodoru w % objętościowych.

Nie należy używać mierników gazów palnych dopóki zawartość gazu palnego w atmosferze nie będzie poniżej dolnej granicy wybuchowości (DGW). Jeżeli pomiar gazu palnego wykonywany jest przy wyższym stężeniu, czujnik katalityczny miernika może ulec uszkodzeniu.

Dostępne są uniwersalne przyrządy o pomiarowym zakresie 0-100% objętościowych i 0-100% DGW.

3.2 Przyrządy pomiarowe

Przyrządy pomiarowe powinny mierzyć i wyświetlać w procentach koncentrację tlenu, palnych gazów lub oparów, tlenku węgla i siarkowodoru oraz posiadać właściwości zgodne z wytycznymi cyrkularza IMO MSC.1/Circ.1477.

Miernik tlenu powinien wskazywać 20,6% do 22% zawartości tlenu w pomieszczeniu poddanym badaniu. Wskaźnik stężenia gazów palnych powinien pokazywać stężenie w procentach w bezpiecznym zakresie 0-10% dolnej granicy wybuchowości (DGW), idealny stan to 0%.

Przyrządy pomiarowe dostępne są w różnych postaciach – zasilane ręcznie poprzez zginięcie gumowej gruszki lub mieszka, lub przy pomocy baterii, dając odczyt analogowy lub cyfrowy.

Należy sobie zdawać sprawę, że jeżeli do pomiaru gazów toksycznych używa się wykrywacza rurkowego Draegera lub równoważnego urządzenia, potrzebna jest odpowiednia ilość czasu, aby próbka gazu przeszła przez rurkę wykrywacza. Należy zawsze postępować zgodnie z instrukcją producenta.

Jeżeli stosowana jest ręczna pompka gumowa, zazwyczaj potrzebne jest ściśnięcie pompki około 4 razy na każdy metr rurki pomiarowej wykrywacza. Jeżeli stosowane są pompki zasilane baterią, wystarczy około 10 sekund pompowania na każdy metr rurki pomiarowej wykrywacza.

4 WENTYLACJA

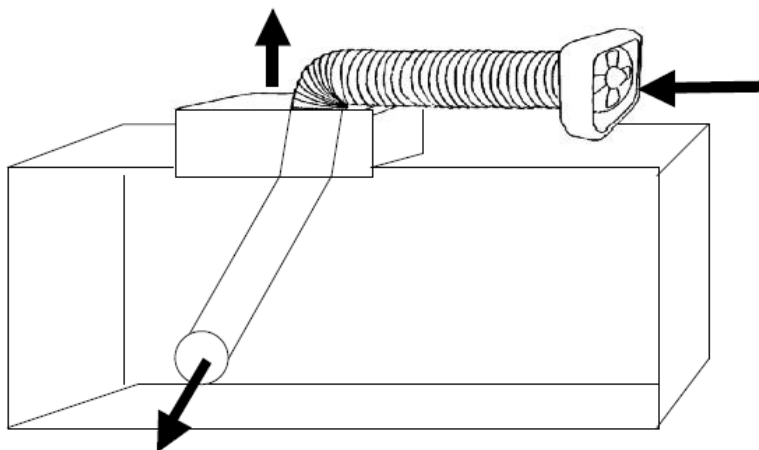
Aby usunąć szkodliwe gazy i pary z przestrzeni zamkniętej, konieczna może być jej wentylacja za pomocą dmuchawy, pompy parowej strumieniowej lub wentylatora. Istnieje kilka sposobów wentylacji przestrzeni zamkniętej. Wybór metody wentylacji i niezbędnego wyposażenia zależy od rozmiarów otworów przestrzeni zamkniętej, konieczności rozrzedzenia gazów (np. należy zwrócić uwagę na to, czy są to gazy palne) oraz źródła powietrza do wentylacji.

W określonych warunkach, kiedy gazy palne lub opary spowodowały zmniejszenie zawartości tlenu, lecz ich stężenie jest zbyt duże by mogły się palić, wentylacja mechaniczna może rozrzedzić je aż do wartości stężenia w zakresie wybuchowości. W przypadku gdy w zamkniętej przestrzeni stosuje się gazy obojętne (np. dwutlenek węgla, azot), przed wejściem inspektora do przestrzeni należy ją dobrze przewentylować i ponownie sprawdzić.

Typowe metody wentylacji wymagają użycia przewodów o dużym przekroju; jeden koniec przewodu jest podłączony do wentylatora, a drugi wpuszczony przez właz lub otwór. W przypadku włazów przewód wentylacyjny powinien zostać doprowadzony do dna przestrzeni (patrz rysunek) w celu rozrzedzenia lub wyparcia wszystkich szkodliwych gazów i par.

Wlot powietrza powinien się znajdować w miejscu pozwalającym na zasysanie wyłącznie świeżego powietrza.

Schemat wentylacji:



Tam, gdzie to możliwe, wentylację należy prowadzić w sposób ciągły, ponieważ w wielu zamkniętych przestrzeniach niebezpieczna atmosfera zacznie się tworzyć ponownie w momencie przerwania wentylacji.

Wszystkie otwory powinny być otwarte w celu wentylacji i wyjścia awaryjnego.

5 ODIZOLOWANIE PRZESTRZENI

Odizolowanie przestrzeni zamkniętej polega na wyłączeniu jej z eksploatacji poprzez zastosowanie jednego lub kilku poniższych środków:

Odcięcie źródeł zasilania

Odcięcie źródeł energii elektrycznej, najlepiej poprzez zastosowanie wyłącznika odłączającego urządzenie.

Zaślepienie rurociągu i upust czynnika, zawory zabezpieczające

Rurociągi ładunkowe, balastowe, rurociągi gazu obojętnego, rurociągi powietrza i hydrauliczne. Rurociąg gazu obojętnego powinien być zaślepiony. Należy sprawdzić zaślepienie rurociągu każdego zbiornika, jeżeli istnieje potrzeba wejścia do zbiornika podczas zubożniania atmosfery w zbiorniku lub gdy w innych zbiornikach atmosfera jest obojętna lub zawierają one węglowodory.

Rozłączenie

Rozłączenie połączeń mechanicznych na urządzeniach napędzanych mechanicznie tam, gdzie to możliwe.

Zabezpieczenie

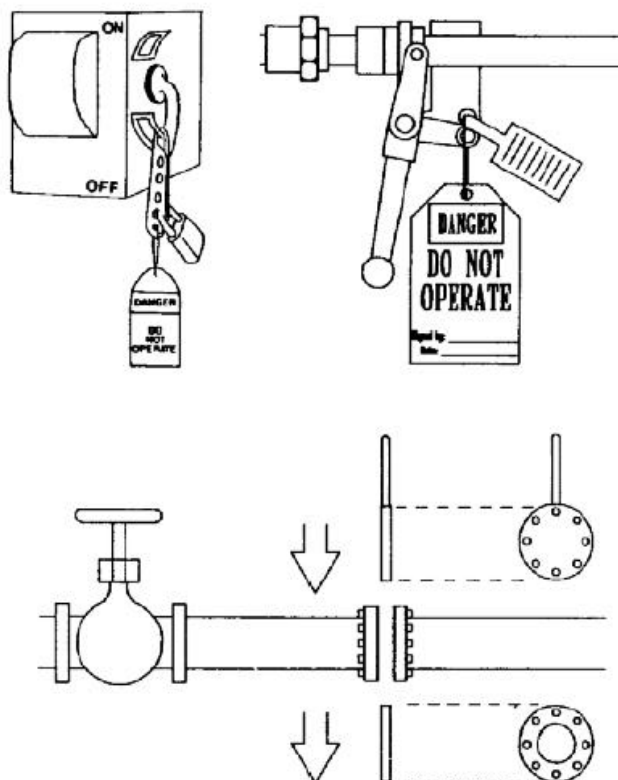
Zabezpieczenie ruchomych części mechanicznych wewnątrz przestrzeni zamkniętej, np. za pomocą zasuw, łańcuchów, podkładek, klocków czy innych urządzeń.

Tablice informacyjne

Odpowiednie tablice informacyjne, wyraźnie określające przestrzeń oraz zawierające wymagania dotyczące wejścia do zamkniętej przestrzeni powinny być umieszczone w ważnych pomieszczeniach

na statku, takich jak mostek, pomieszczenie sterowania operacjami ładunkowymi, centrala manewrowo-kontrolna.

Zaślepienie, odcięcie i zabezpieczenie urządzenia:



6 ZAGROŻENIA OGÓLNE/FIZYCZNE

6.1 Ekstremalne temperatury

Ekstremalnie wysokie lub niskie temperatury mogą stanowić zagrożenie dla inspektora.

Ekstremalnie niska temperatura

Przebywanie w środowisku, w którym panuje ekstremalnie niska temperatura może być przyczyną hipotermii lub bardzo niskiej temperatury ciała, niebezpiecznej dla organizmu człowieka. Innym poważnym skutkiem przebywania w ekstremalnie niskiej temperaturze jest odmrożenie lub zmarznięcie wystających części ciała takich, jak palce u rąk, palce u nóg, nos i płatki uszu. Hipotermia wymaga natychmiastowej pomocy medycznej; brak pomocy lekarskiej może mieć fatalne skutki.

Symptomami hipotermii są uskarżania się na nudności, zmęczenie, zawroty głowy, skłonność do irytacji lub euforii. Inspektorzy mogą także odczuwać ból rąk, stóp, uszu i silne dreszcze. W takiej sytuacji należy umieścić ich w ogrzonym miejscu i poszukać pomocy medycznej, jeśli jest taka potrzeba.

Ekstremalnie wysoka temperatura

Osoba pracująca w bardzo wysokiej temperaturze traci wraz z potem wodę i sole mineralne. Utratę wody i soli mineralnych należy wyrównywać pijąc wodę i przyjmując sól. Ilość wypitego płynu powinna być równa ilości utraconego płynu. Przeciętnie, by uzupełnić utracony płyn należy co godzinę wypijać około 1 litra wody. Na stanowiskach pracy należy zapewnić w dużej ilości wodę

pitną i należy zachęcać pracowników do picia wody co 15, 20 minut nawet wtedy, gdy nie czują pragnienia. Można również pić specjalne napoje, które uzupełniają deficyt płynu i elektrolitów w organizmie. **NIE WOLNO** pić alkoholu, ponieważ alkohol odwadnia organizm.

Inspektor, który jest przyzwyczajony do wysokiej temperatury, traci wraz z potem stosunkowo mało płynu i soli mineralnych i dlatego też ilość soli dostarczanej organizmowi w normalnej diecie jest zwykle wystarczająca, aby utrzymać równowagę elektrolitów w organizmie. Inspektorowi, który nie jest przyzwyczajony do wysokiej temperatury i który może pocić się przez cały i często, do posiłków należy podawać dodatkową ilość soli. Nie zaleca się podawać soli w tabletkach, ponieważ sól nie przenika do organizmu tak szybko jak woda lub inne płyny. Zbyt duża ilość soli w organizmie może powodować podwyższenie temperatury ciała, zwiększone pragnienie i nudności. Osoby, które są na diecie z ograniczeniem soli powinny skonsultować z lekarzem potrzebę spożywania dodatkowej ilości soli.

W czasie wykonywania prac w ekstremalnie wysokich temperaturach należy tak ustalić godziny pracy, aby uniknąć narażenia na najwyższe temperatury panujące w ciągu dnia. Dobrym rozwiązaniem w takiej sytuacji jest wykonywanie prac wieczorami lub wcześniej rano. Reakcja organizmu na ekstremalnie wysokie temperatury jest sprawą indywidualną. Nigdy nie należy ryzykować i należy szczególnie uważać, gdy praca jest wykonywana w mikroklimacie gorącym. Tempo pracy i przerwy na odpoczynek należy dostosować do panującej temperatury.

6.2 Zagrożenia związane z zasypaniem pracownika

Sypkie, granulowane materiały, takie jak ziarno, piasek, lub podobne materiały przechowywane w ładowniach lub zbiornikach, mogą powodować zasypanie i uduszenie się pracownika. Materiał sypki może utworzyć twardą skorupę lub rodzaj mostu, które mogą załamać się pod ciężarem pracownika.

6.3 Hałas

Hałas wewnątrz przestrzeni zamkniętej może ulec spotęgowaniu z racji jej konstrukcji i właściwości akustycznych. Nadmierny hałas może nie tylko skutkować uszkodzeniem słuchu, ale także utrudniać porozumiewanie się, powodując, że okrzyk ostrzeżenia nie będzie słyszalny.

6.4 Spadające przedmioty

Osoby pracujące w przestrzeni zamkniętej powinny uważać na spadające przedmioty, szczególnie w przestrzeni, do której wejście znajduje się u góry oraz w przypadku, gdy nad nimi wykonywane są prace.

6.5 Mokre, śliskie powierzchnie

Mokre, śliskie powierzchnie mogą spowodować poślizgnięcie się i upadek pracowników, a w konsekwencji obrażenia lub śmierć. Na mokrej powierzchni będzie wzrastać również prawdopodobieństwo porażenia elektrycznego wszędzie tam, gdzie występuje sieć elektryczna, bądź używane są narzędzia czy wyposażenie elektryczne.

7 WYTYCZNE STOSOWANIA WŁASNYCH MIERNIKÓW GAZU

W celu wykrycia jakichkolwiek „kieszeni gazu” lub braku tlenu w pomieszczeniu inspektor powinien używać własnego miernika stężenia tlenu lub miernika wielogazowego z sygnalizacją dźwiękową.

Jest to szczególnie ważne w przypadku wejścia do zbiorników i/lub pustych przestrzeni o skomplikowanej geometrii, w których istnieje duże prawdopodobieństwo wystąpienia „kieszeni powietrza” i niskiej zawartości O₂ i w których akcja ratunkowa może być utrudniona.

Zaleca się stosowanie mierników wielogazowych, mierzących jednocześnie stężenie tlenu, gazów palnych, siarkowodoru i tlenku węgla w powietrzu.

Należy pamiętać, że czujniki tlenku węgla (CO) mogą także wykrywać niskie stężenia wodoru (H_2), co ułatwia wykrywanie obecności CO/ H_2 w przestrzeni. Wodór będzie wydzielał się podczas pracy anod.

Większość przyrządów pomiarowych ma ograniczone możliwości pomiarowe. Czujniki stosowane w przyrządach mogą ulec zniszczeniu, jeżeli są narażone na działanie wysokiego stężenia mierzonych gazów (np. powyżej 100% (DGW)), mają niedrożne filtry lub narażone są na oddziaływanie trucizn katalizatora (związków silikonowych, ołowiu, siarki i kwasu chlorawego).

Inspektor powinien mieć włączony osobisty miernik przed wejściem do przestrzeni zamkniętej.

7.1 Próba funkcjonalna i kalibracja

Różnica pomiędzy próbą funkcjonalną i kalibracją:

- próba funkcjonalna jest określana jako sposób sprawdzenia kalibracji przy użyciu gazu wzorcowego o znanym stężeniu w celu wykazania, że reakcja przyrządu na gaz wzorcowy mieści się w ustalonych granicach;
- kalibracja jest określana jako wyregulowanie reakcji przyrządu względem znanego/testowego stężenia gazu.

Próbę funkcjonalną lub kalibrację przenośnych mierników gazu z bezpośrednim odczytem należy wykonywać każdorazowo przed ich użyciem zgodnie z instrukcjami producenta, stosując odpowiedni gaz wzorcowy.

Jeśli wynik próby funkcjonalnej przyrządu pomiarowego jest negatywny, przyrząd ten należy wyregulować przy pomocy kalibracji przed jego dalszym użyciem.

Aktualnie stosowane mierniki wielogazowe podlegają okresowej kalibracji. W takim przypadku, przed użyciem miernika wystarczy sprawdzić ważność certyfikatu kalibracji.

Gazy standardowe stosowane do sprawdzenia kalibracji dostępne są w poręcznych pojemnikach. W celu zapewnienia dokładnej kalibracji wszystkich mierników gazu wymagane są co najmniej dwa punkty pomiarowe w całym zakresie pomiarowym.

Uwaga:

Inspektorzy nigdy nie powinni używać własnych mierników stężenia gazu w celu sprawdzenia, czy wejście do przestrzeni zamkniętej jest bezpieczne. Obowiązkiem armatora jest zapewnienie inspektorom bezpiecznych warunków w przestrzeni zamkniętej.

8 PRZYGOTOWANIE DO PRZEGLĄDU

8.1 Czyszczenie

Przed przystąpieniem do przeglądu, zbiorniki i przestrzenie zamknięte należy odpowiednio wyczyścić, usunąć z nich wodę, osad, zanieczyszczenia i pozostałości olejowe, tak aby uwidocznić wszelkie oznaki nadmiernej korozji, znacznych odkształceń, pęknięć, uszkodzeń i innych symptomów pogorszenia się jakości konstrukcji. Wejście do zbiornika jest niecelowe, jeśli dno zbiornika nie jest widoczne, a celem przeglądu jest inspekcja dna zbiornika. Do czyszczenia zbiornika można użyć stałych systemów czyszczenia zbiorników.

Jednakże, aby uzyskać zadowalającą czystość zbiornika w miejscach przesłoniętych, może być potrzebne użycie przenośnych maszyn myjących.

Z reguły nie należy przeprowadzać przeglądów zbiorników, w których wykonywane są czynności odmulające, ponieważ mogą one potencjalnie podnieść poziom stężenia gazów.

W przypadku potrzeby wejścia do zbiornika paliwa ciężkiego, oleju smarnego lub oleju napędowego należy zwrócić szczególną uwagę na stan czystości zbiornika i atmosferę wewnątrz zbiornika. Skutki długotrwałej ekspozycji na substancje znajdujące się w tych zbiornikach nie są dokładnie opisane.

8.2 Oświetlenie

W czasie inspekcji zbiornika tam, gdzie to możliwe należy zapewnić oświetlenie naturalne poprzez otwarcie wszystkich luków zbiornika. Podczas prowadzenia prac w przestrzeniach zamkniętych należy zawsze mieć ze sobą latarkę kieszonkową (jako zapasowe źródło światła) na wypadek awarii oświetlenia. Oświetlenie w przestrzeniach zamkniętych może nie być wystarczające i wtedy należy zastosować lampę warsztatową lub latarkę.

Wykaz zmian obowiązujących od 1 stycznia 2024 roku

Pozycja	Tytuł/Temat	Źródło
Część I - 1.1, 1.7, 1.8, 1.10	Określenia	PRS UUP
Część I p.2.2.1	Procedury wejścia do przestrzeni zamkniętej	PRS UUP
Część I p.2.2.2	Obowiązek wypełniania <i>Listy kontrolnej przed wejściem do przestrzeni zamkniętych</i> (PRS Form.577)	PRS UUP
Załącznik	Usunięto	PRS UUP